

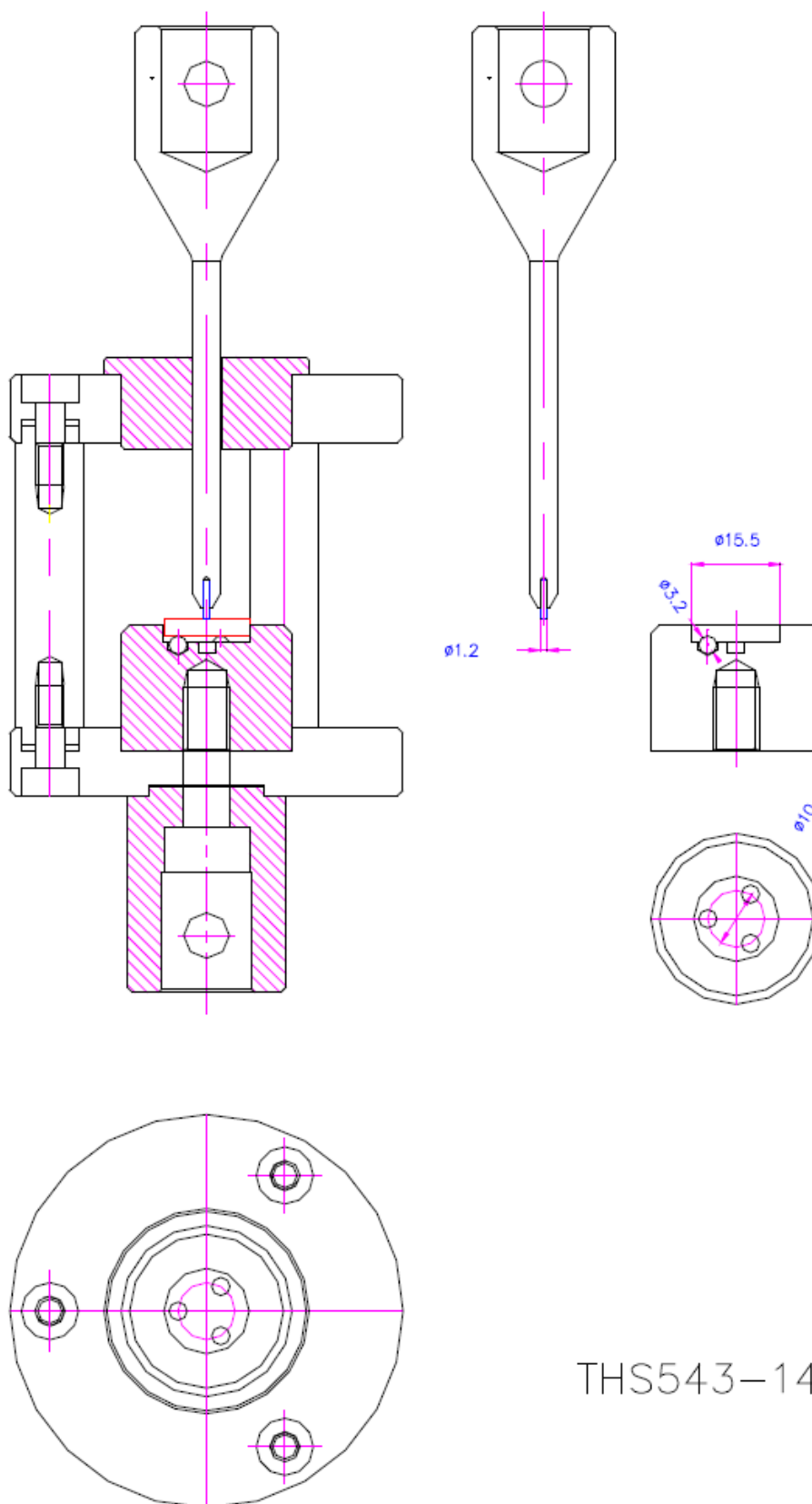
THS543-140-ISO6872

THS543-140-ISO6872

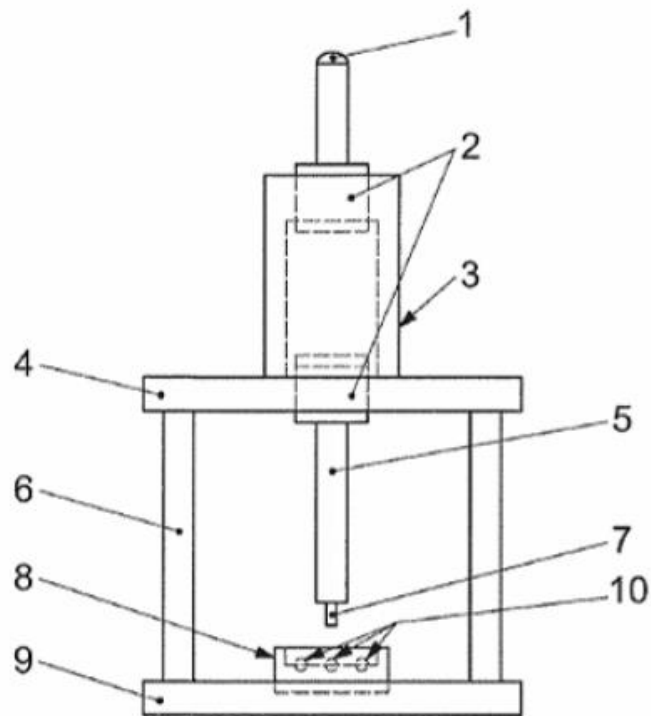
biax compression jig
Biaxiale Biegeprüfung

ISO 6872 or ISO 13356.





THS543-140



Legende

- | | | | |
|---|---|----|---|
| 1 | Stahlkugel, 12,5 mm | 7 | gehärteter, präzise geschliffener Dübelstift, (1,4 ± 0,2) mm Durchmesser |
| 2 | Präzisionskugelhülsen | 8 | Probekörperhalter |
| 3 | oberer Kugelhülsenhalter | 9 | Grundplatte |
| 4 | Deckplatte | 10 | drei Stahlkugeln zwischen 2,5 mm bis 6,5 mm, angeordnet auf einem Kreis mit 10 mm bis 12 mm Durchmesser, 120° auseinander |
| 5 | Druckhammer, gehärtet, präzise geschliffener Stab | | |
| 6 | drei Abstandhalter | | |

Bild 3 — Schematische Darstellung einer Vorrichtung für die biaxiale Biegeprüfung