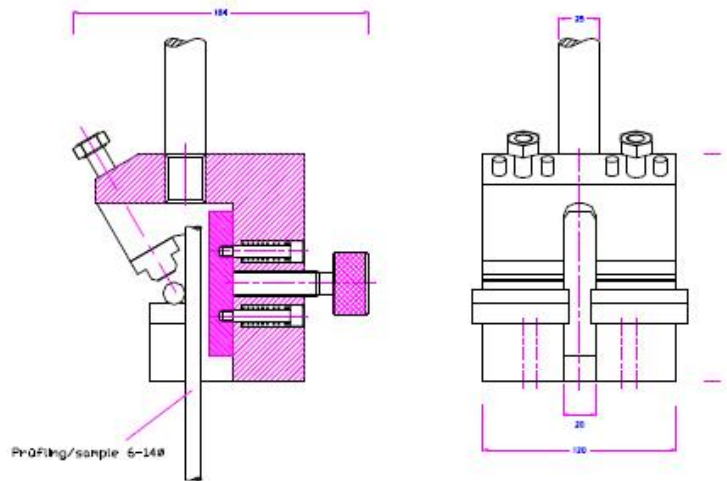


## THS290

THS290-01 DIN488

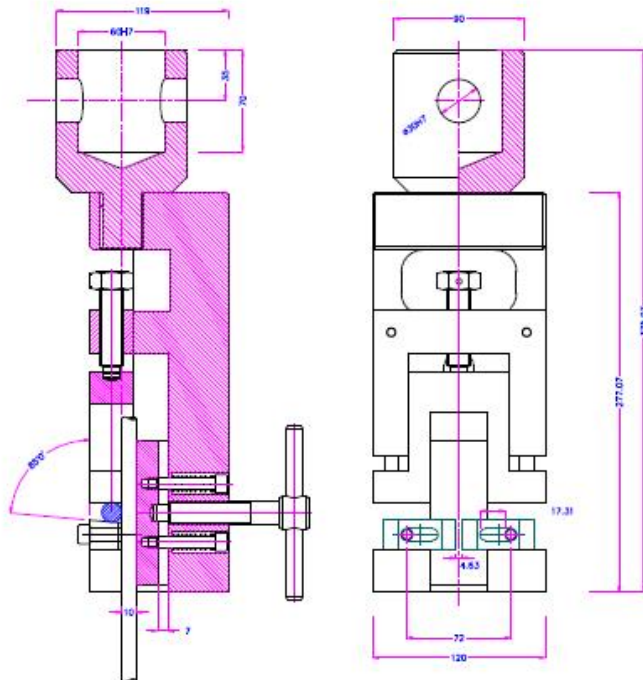
Shear Fixture to test fabrics for Concrete Reinforcement

Scherklemmhaltungen für Betonstahlmatten



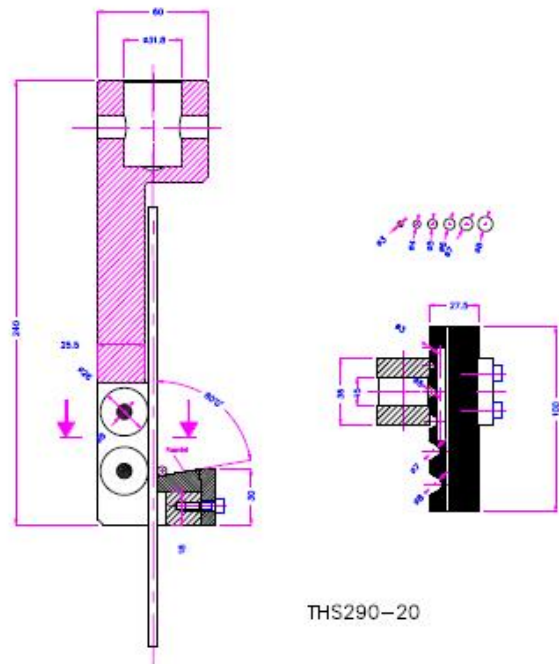
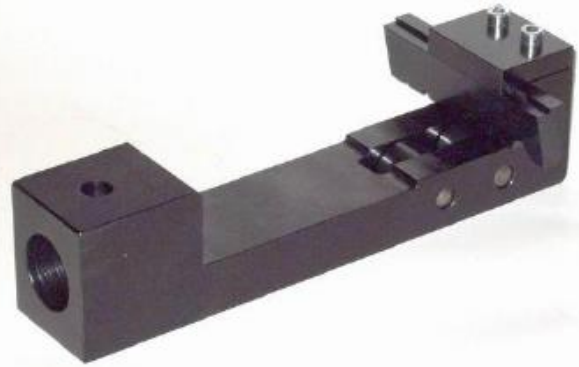
THS290-10

DIN488



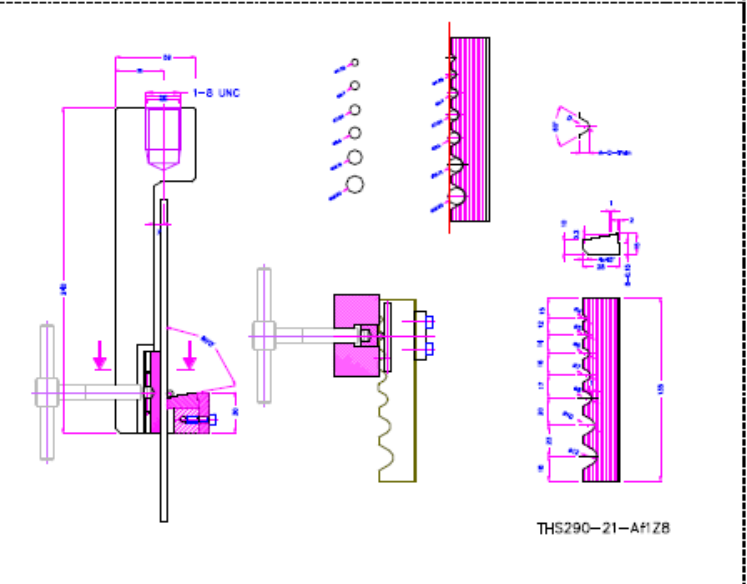
THS290-20

ASTM-A185

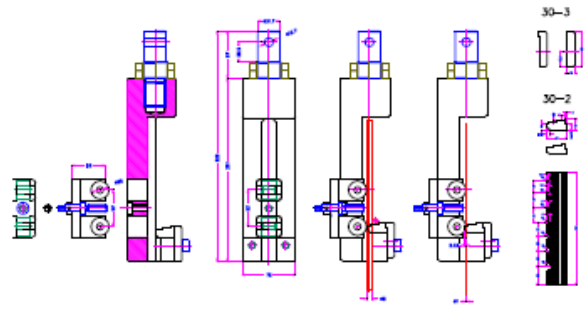


THS290-21

ASTM-A185



THS290-30

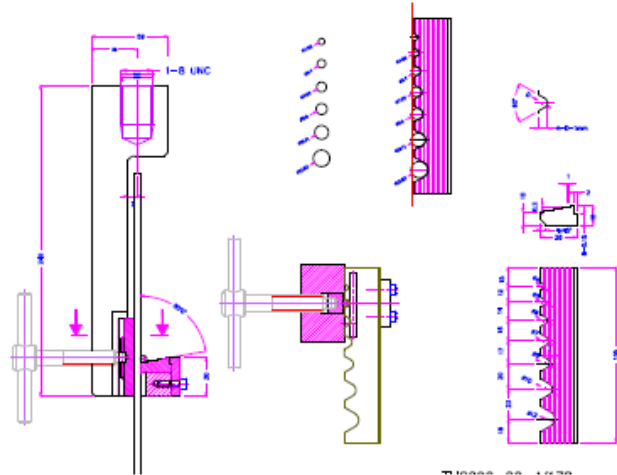


THS290-30-D1-8-Am317

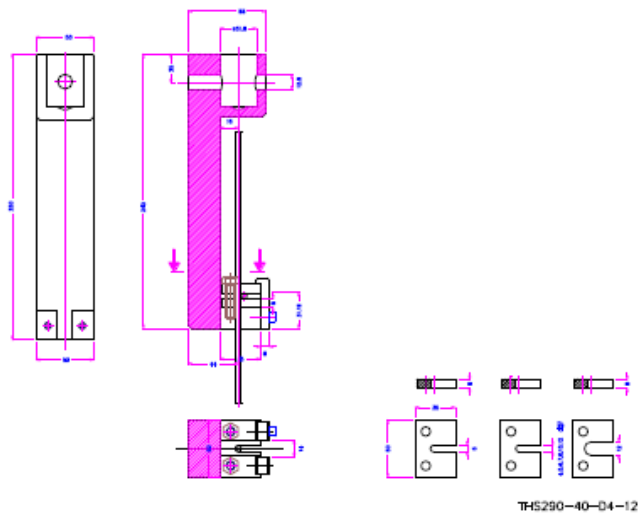
THS290-31

ASTM-A185

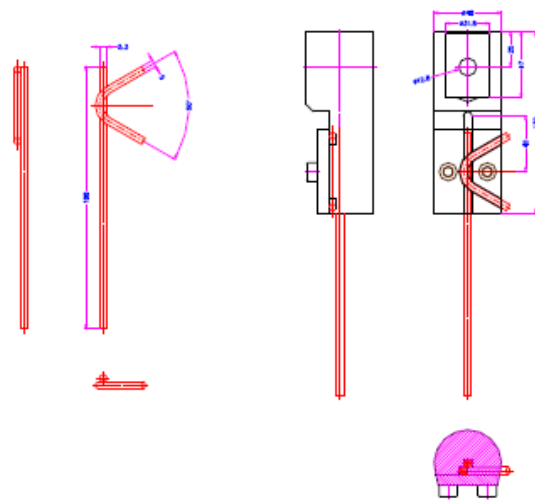




THS290-40



THS290-40-D4-12



THS290-50-53